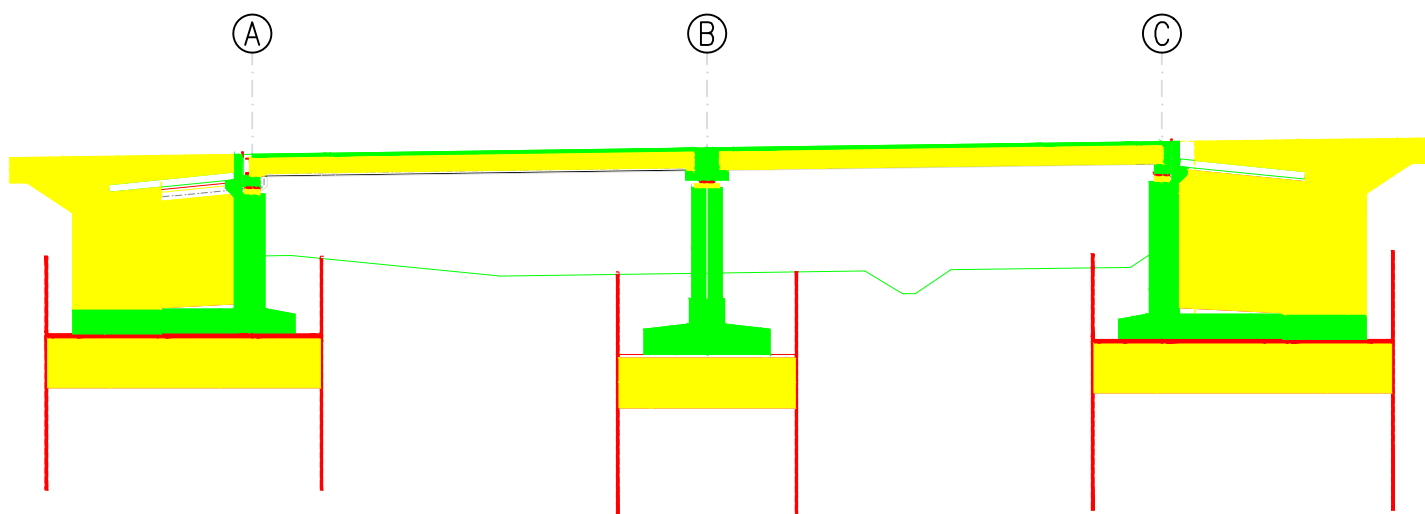


Załącznik nr 3

Zamalowane elementy oznaczają wykonany zakres robót

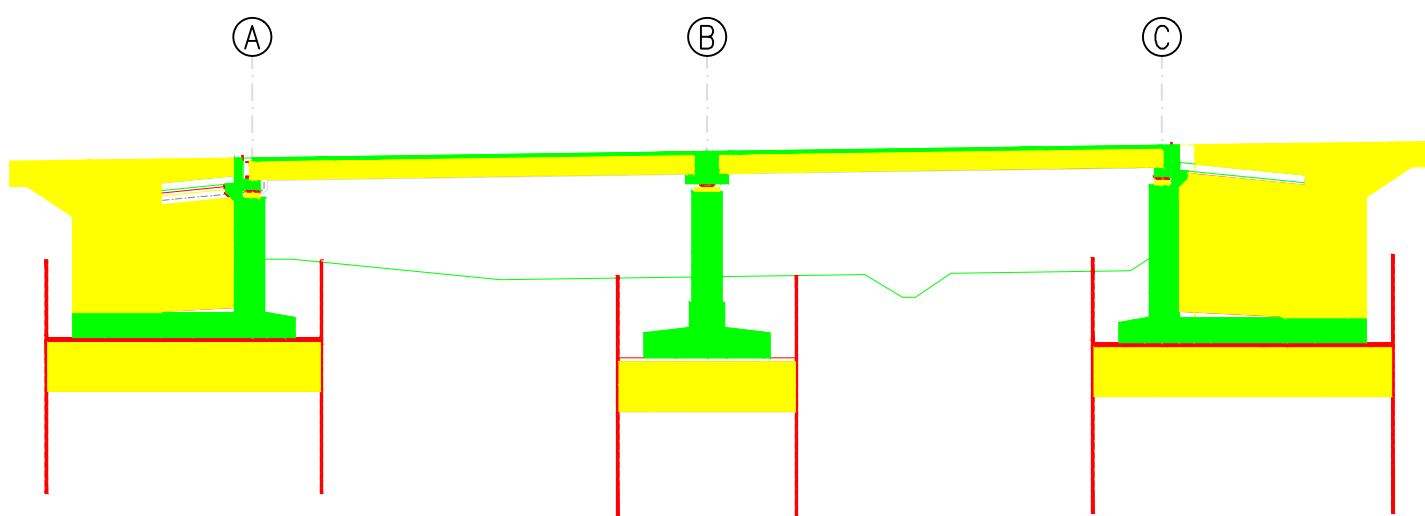
PZ - 1

JEZDNIĄ PRAWĄ



PZ - 1

JEZDNIĄ LEWA



PZ - 1A

