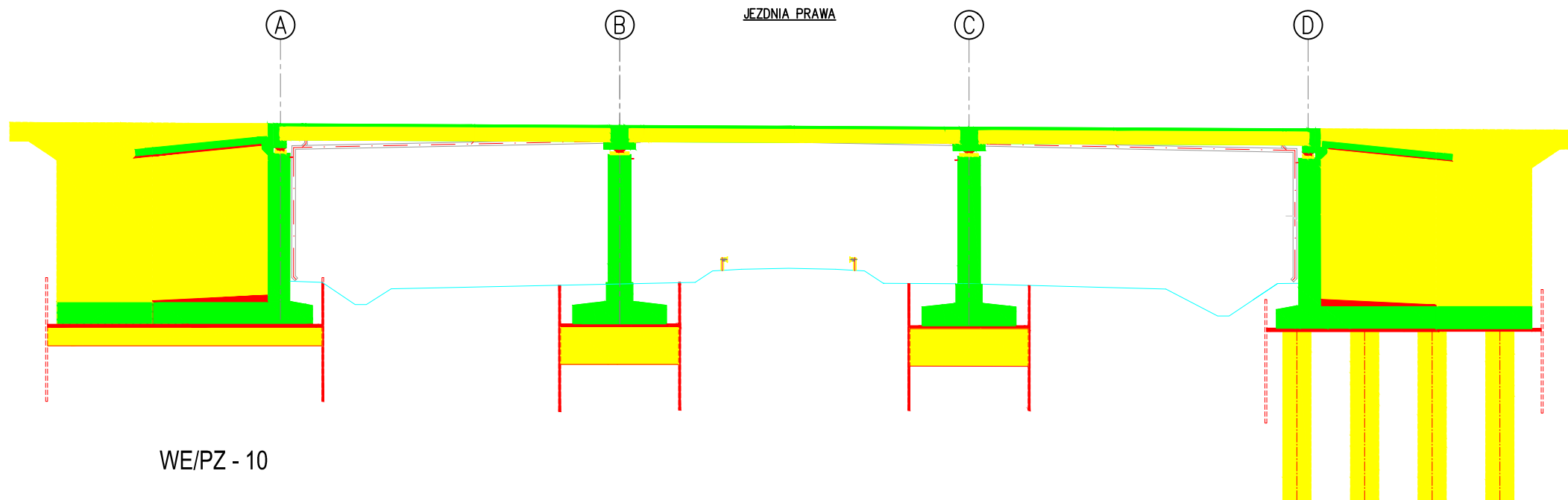
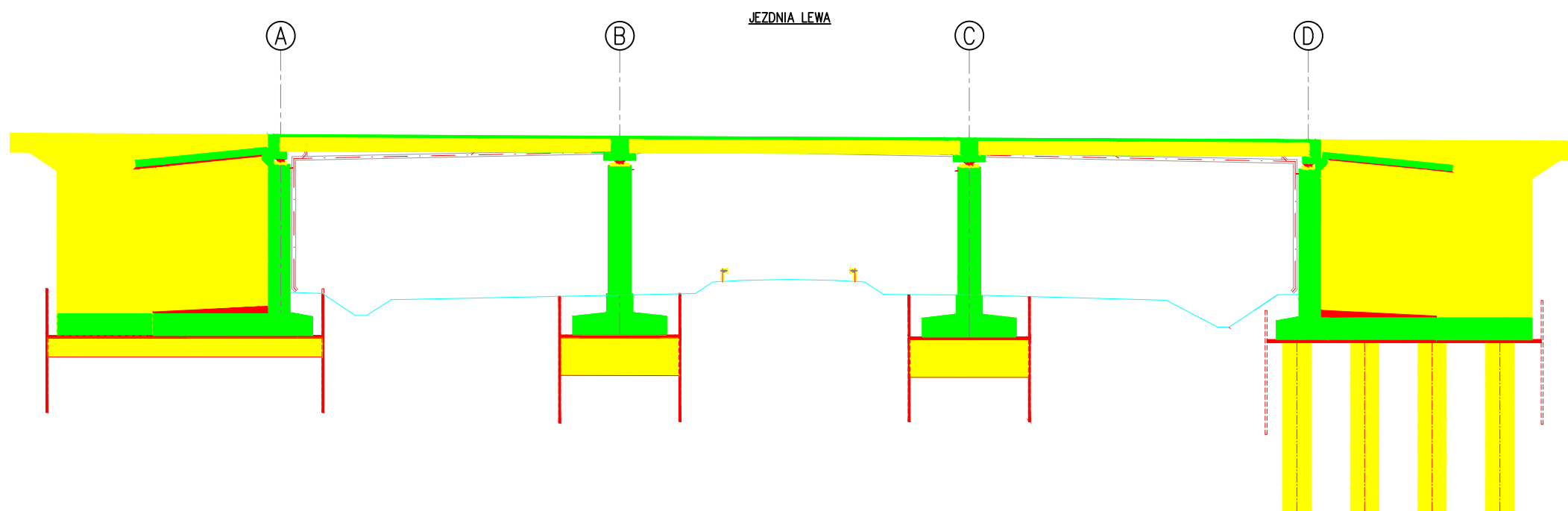


WE/PZ - 10



WE/PZ - 10



WD - 11

